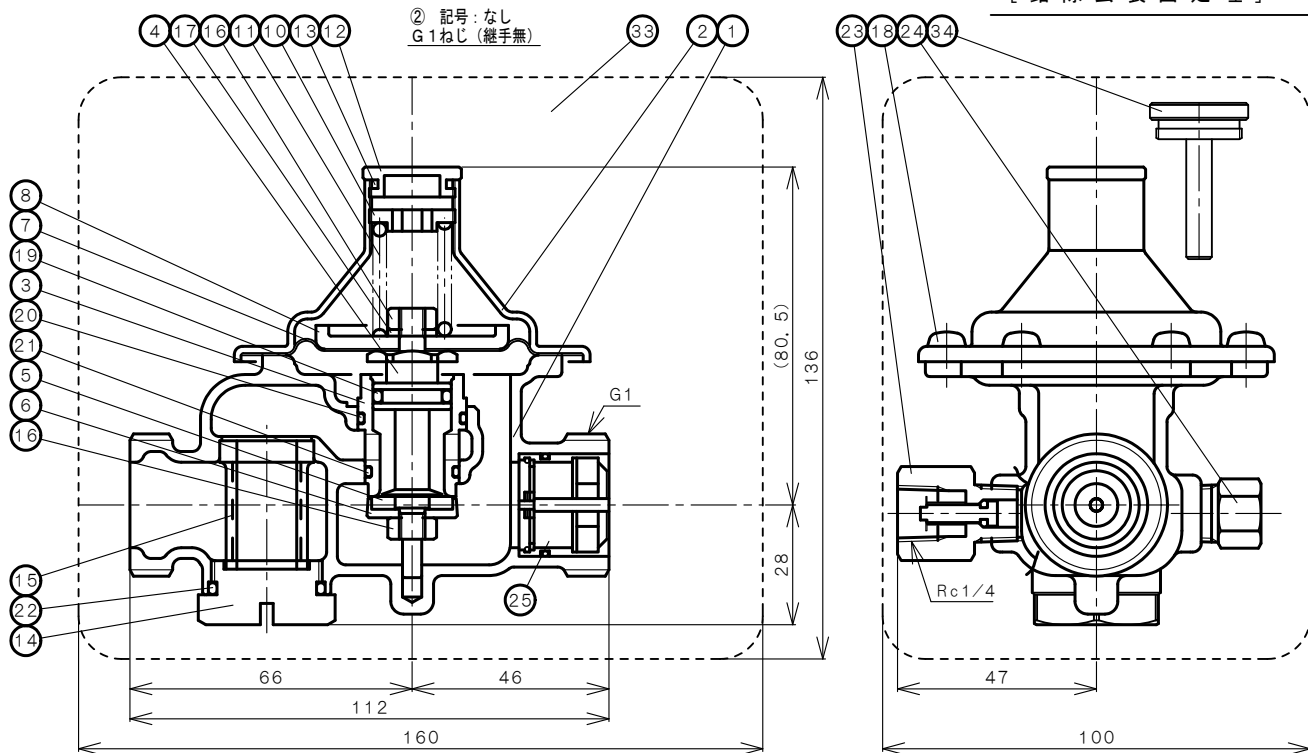


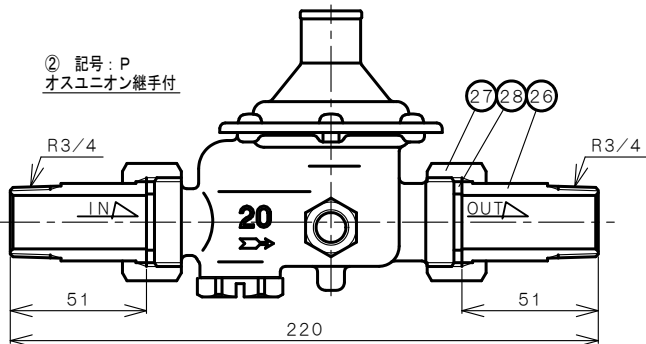
DIMENSIONS (mm)

水道法性能基準適合品
[鉛除去表面処理]



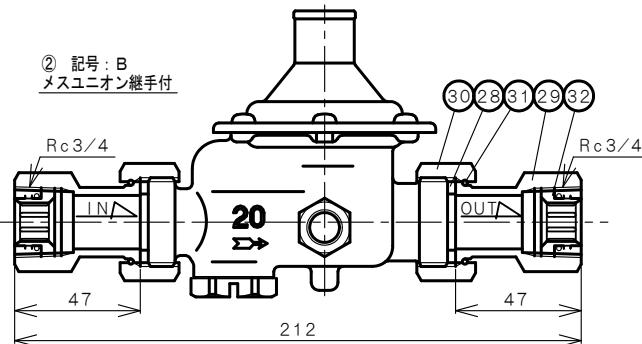
NO.	NAME OF PARTS 部品名称	MATERIAL 材質	QTY 数量	REMARKS 備考
1	VALVE BODY	ホンタイ	CAC406	1
2	SPRING CASE	バネケース	SPCE	1
3	VALVE SEAT	ベンザ	PPS	1
4	STEM	ステム	耐酸亜鉛黄銅	1
5	DISC	ディスク	耐塩素EPDM	1
6	DISC HOLDER	ディスクホルダー	耐酸亜鉛黄銅	1
7	DIAPHRAGM	ダイヤフラム	耐塩素EPDM	1
8	DIAPHRAGM SEAT	ダイヤフラムウケ	SPCC	1
9				
10	ADJUSTING SCREW	チョウセンネジ	C3604B	1
11	ADJUSTING SPRING	チョウセンバネ	SWP-B	1
12	CAP	キャップ	C3604B	1
13	SEAL RING	シールリング	EPDM	1
14	STRAINER PLUG	ストレーナプラグ	耐酸亜鉛黄銅	1
15	STRAINER	ストレーナ	PPO&SUS304	1
16	NUT	ナット	SUS304	2
17	SPRING WASHER	バネワシ	SUS304	1
18	MACHINE SCREW	ナベコネジ	SUS304	6
19	O RING	O リング	EPDM	1
20	O RING	O リング	NBR	1
21	O RING	O リング	NBR	1
22	O RING	O リング	NBR	1
23	PRESS. GAUGE JOINT	圧力計用継手	CAC406地	1
24	PLUG	プラグ	C3604B	1
25	FLOW REGULAT. VALVE	定流量弁	C3771B地	1
26	UNION PIPE	ユニオンパイプ	CAC406C	2 Rネジ
27	UNION NUT	ユニオンナット	C3604B	2 Rネジ用
28	UNION GASKET	ユニオンガスケット	EPDM	2
29	UNION PIPE	ユニオンパイプ	CAC406C	2 Rcネジ
30	UNION NUT	ユニオンナット	CAC406C	2 Rcネジ用
31	UNION RING	リング	C5191W	2 //
32	CORE	管端コア	合成樹脂	2
33	HEAT INSULATING CASE	保温ケース	ポリスチレンフォーム	1 自己消火性
34	TEST GAG	テストガグ	C3604B	1 耐圧、通水用ジグ

② 記号: P
オスユニオン継手付



オスユニオン継手 管端防食継手はP・V兼用またはP用のものを御使用下さい(注)

② 記号: B
メスユニオン継手付



メスユニオン継手 P・V兼用内蔵可動形コア内蔵(注)

①		⑤	
記号	設定圧力調整範囲 (MPa)	記号	設定圧力 (MPa)
L	0.05~0.12	1	0.08
		1	0.15
		2	0.20
M	0.11~0.23	3	0.22
		6	0.20
		1	0.22
H	0.20~0.30	2	0.23
		3	0.25
		4	0.26
		5	0.30
		5	0.30

④	
記号	圧力計オプション
なし	圧力計無
A	A型
D	D型

②	** 記号	09	12	15	20	25	30	35	40
	設定流量 L/min	9	12	15	20	25	30	35	40

③	
記号	端接続
なし	G1ねじ(継手無)
P	Rねじ(オスユニオン継手)
B	Rcねじ(メスユニオン継手・コア内蔵)

製品記号
RF44N-F ① ② ③ L ④ ⑤

仕様	
流体	水道水・温水
一次側圧力	1.0MPa以下
温度	5~90℃※
※管端コア使用の場合5~40℃	

RF-44N TYPE
PRESSURE & FLOW
REGULATING VALVE

RF-44N 型
戸別給水用減圧定流量弁

APPROVED 承認	CHECK 検	DRAWING 製図
<i>Shimo</i>	<i>Shimo</i>	T. KOMATSU
DATE 日付	2008-02-26	
NOTE	耐圧1.75MPa仕様 (テストガグ使用時) 圧力計用継手左	

APPROVED DWG. NO. 出図番号	RF44N-61F-P
DWG. No. 原図番号	
SER. No. 管理番号	

VENN CO., LTD.
株式会社